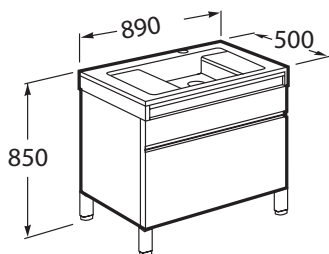
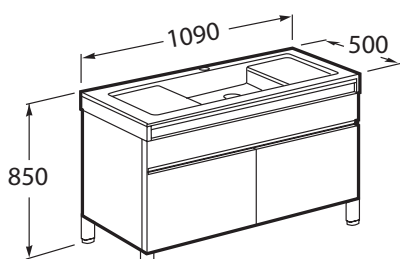
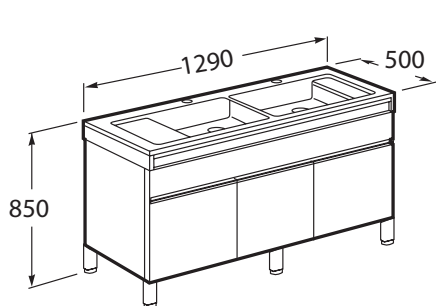
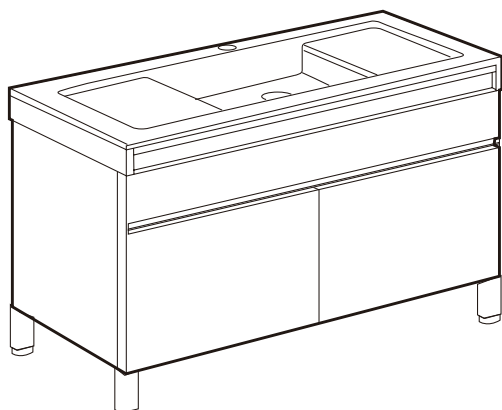


家具安装

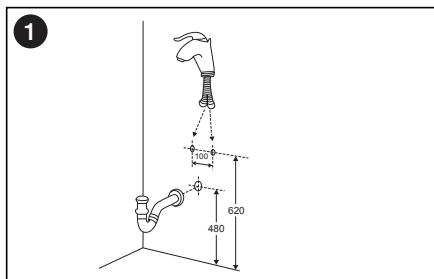
Stratum 斯嘉顿
浴室家具

Stratum 斯嘉顿 落地式台柜

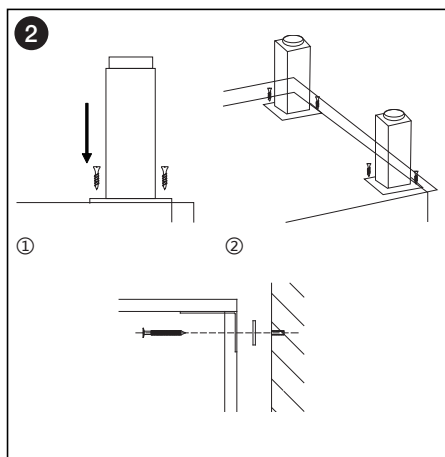


*安装时注意偏差, 尺寸以实物为准

家具安装



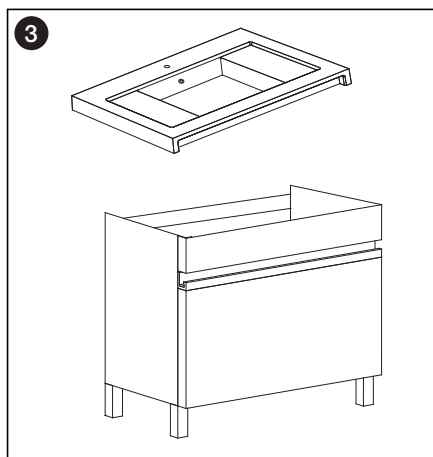
1.预埋龙头进水孔及洗手盆排水孔尺寸图。如您选择地排水安装方式，须让专业安装人员在浴室家具的层板及底板上挖孔并装上排水孔胶盖，即可采用地面排水安装方式。



2.拼装图

2.1.底部踢脚板安装图。

2.2.将家具固定到墙面上(见右图) 安装支架与墙面之间可夹一个3mm厚的垫圈。



3.1.洗脸盆安装图(可以先在盆上安装好脸盆龙头)。

3.2.连接进水软管及洗手盆排水系统,须确保各连接部份无渗漏。