



帕丽

感应皂液器 (挂墙)

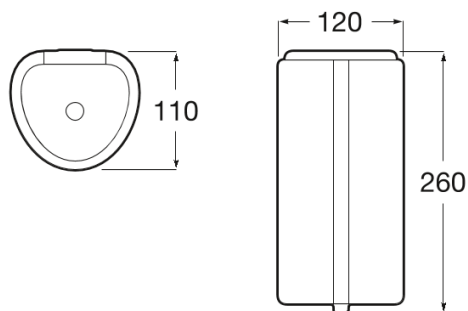
尺寸	
长度	120 mm
宽度	110 mm
高度	260 mm

颜色及材料



01 磨光

技术图



特征

- 固定套件: 包含
- 安装方式: 挂墙式
- 安装选项: 仅带螺丝
- 容量(升): 0.85
- 材质: 塑料
- 表面磨光: 白色



产品说明及介绍

↓ [安装手册](#)