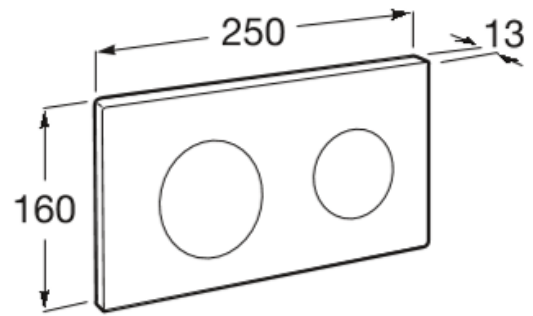


DUPLO ONE

PL10



:2

